

Свинцово-кислотные аккумуляторы **DELTA** серии **DTML** являются герметизированными, необслуживаемыми с системой рекомбинации газов (VRLA). Изготавливаются по технологии AGM (электролит, абсорбированный в стекловолоконном сепараторе).

Серия **DTML** относится к линейке **LongLife** со сроком службы до 12 лет. Благодаря широкому ассортименту и высоким эксплуатационным характеристикам, рекомендованы для применения в различных системах бесперебойного питания, в том числе требовательных электрических приборов (импортных насосов и котлов систем отопления), аварийного энергоснабжения, прочих электрических устройствах.



Конструкция батареи

Компонент	Полож. пластина	Отриц. пластина	Контейнер	Крышка	Клапан	Клеммы	Сепаратор	Электролит
Материал	Диоксид свинца	Свинец	ABS	ABS	Каучук	Медь	Стекловолокно	Серная кислота

Технические характеристики

Номинальное напряжение12В
 Число элементов 6
 Срок службы 10-12 лет
 Номинальная емкость (25°C)
 10-часовой разряд (6,5 А, 1,8 В/эл)65Ач
 5-часовой разряд (10,8 А, 1,75 В/эл)54Ач
 1-часовой разряд (43,1 А, 1,6 В/эл) 43,1Ач
 Внутреннее сопротивление
 полностью заряженной батареи (25°C) 6мОм
 Саморазряд 3% емкости в месяц при 20°C

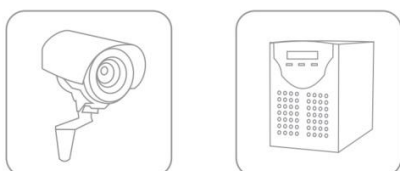
Рабочий диапазон температур

Разряд -20~60°C
 Заряд -10~60°C
 Хранение -20~60°C
 Макс.разрядный ток (25°C)650А (5с)
 Циклический режим (2,30 - 2,35В)
 Макс.зарядный ток19,5 А
 Температурная компенсация-30мВ/°С
 Буферный режим (2,23 - 2,27 В)
 Температурная компенсация -20мВ/°С

Габариты

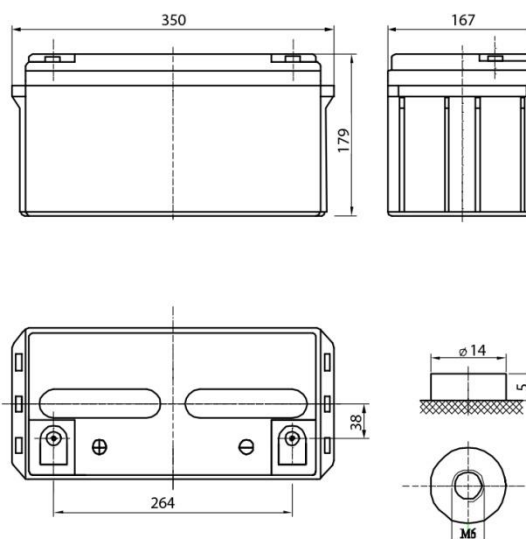
Длина, мм350
 Ширина, мм167
 Высота, мм179
 Полная высота, мм179
 Вес, кг22,4

Сферы применения



Особенности

- ▲ Технология AGM позволяет рекомбинировать 99% выделяемого газа;
- ▲ Нет ограничений на воздушные перевозки;
- ▲ Соответствие требованиям UL;
- ▲ Эксплуатация в любом положении;
- ▲ Легированные кальцием свинцовые пластины обеспечивают высокую плотность энергии;
- ▲ Продолжительный срок службы;
- ▲ Необслуживаемые. Не требует долива воды;
- ▲ Низкий саморазряд;
- ▲ Корпус аккумулятора выполнен из пластика ABS, не поддерживающего горение.



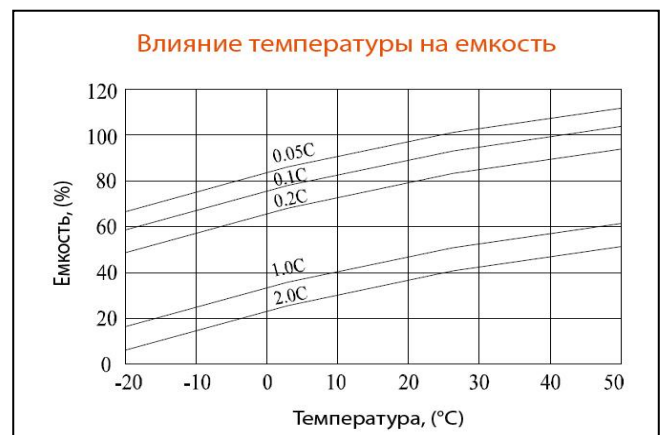
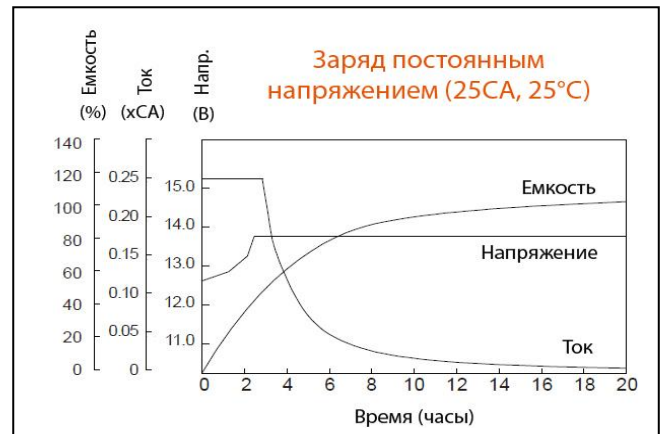
Разряд постоянным током, А (при 25°C)

В/эл-т	5мин	10мин	15мин	30мин	1ч	3ч	5ч	10ч	20ч
1,60	207	154	121	68,4	43,1	16,9	11,5	6,58	3,48
1,65	156	149	116	66,3	42	16,5	11,2	6,56	3,46
1,70	184	138	110	64,3	41	16,1	11	6,54	3,43
1,75	172	127	104	62,2	39,9	15,7	10,8	6,52	3,4
1,80	159	116	96,5	59,9	39	15,4	10,6	6,5	3,36

Разряд постоянной мощностью, Вт (при 25°C)

В/эл-т	5мин	10мин	15мин	30мин	45мин	1ч	2ч	3ч	5ч
1,60	368	272	197	119	95,1	78,8	47,5	33,8	22,5
1,65	346	258	193	118	93,6	77	46,5	33,1	22,3
1,70	325	243	190	117	91,7	75,3	45,5	32,4	21,8
1,75	304	229	186	114	89,6	73,5	44,5	31,8	21,6
1,80	292	212	177	112	87,3	72,7	43,3	31,1	21,4

(Примечание) Приведенные выше данные по характеристикам являются средними значениями, полученными в результате проведения 3 контрольно-тренировочных циклов, и не являются номинальными по умолчанию.



DELTA - промышленные аккумуляторные батареи, представленные на российском рынке с 2001 г. DELTA предлагает 12 серий аккумуляторных батарей, оптимизированных в зависимости от назначения: от систем телекоммуникаций и связи до источников бесперебойного питания и мототехники.

Производство постоянно совершенствуется, поэтому фирма-изготовитель оставляет за собой право внесения изменений без предварительного уведомления.